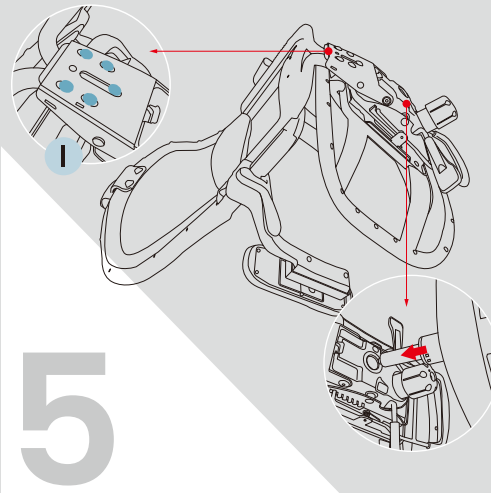
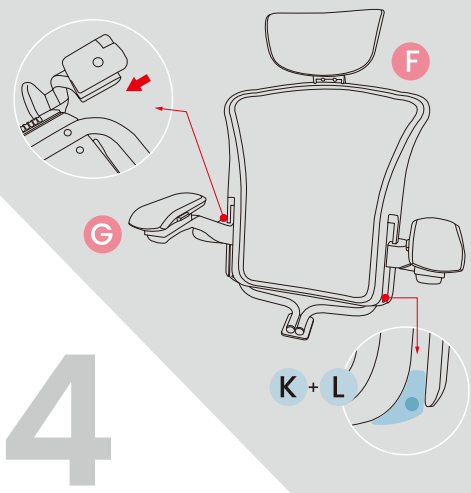
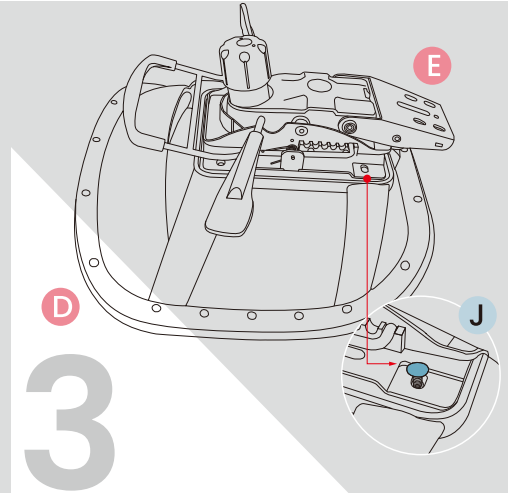
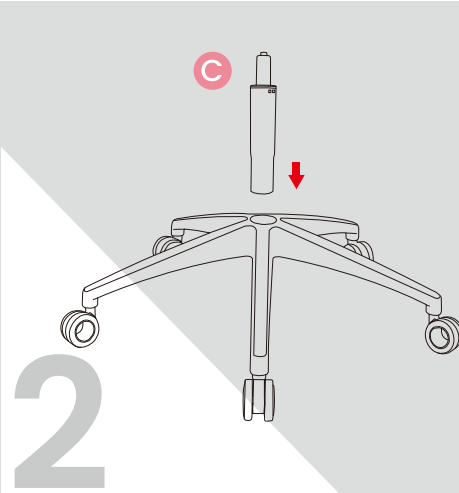
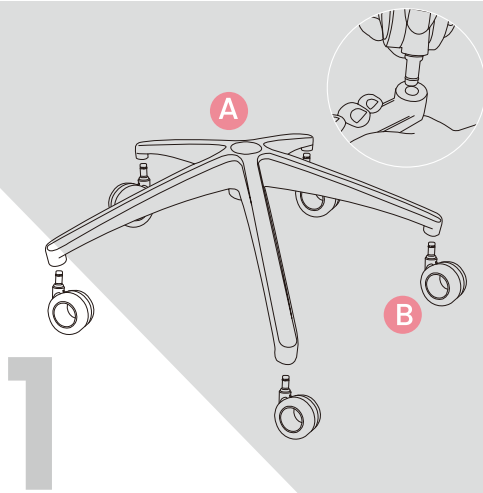
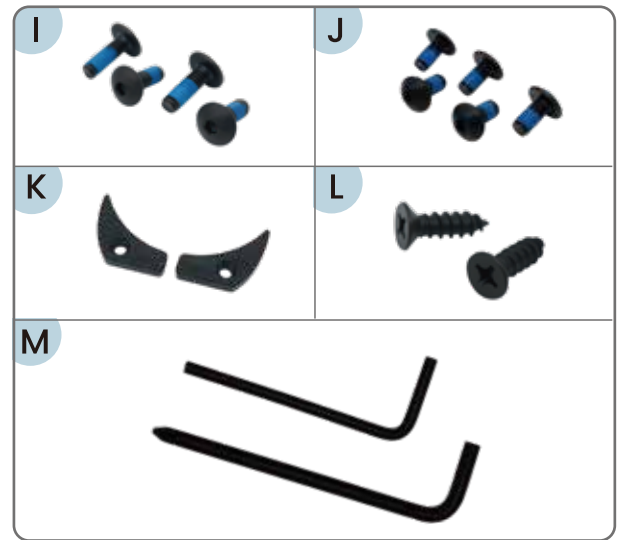
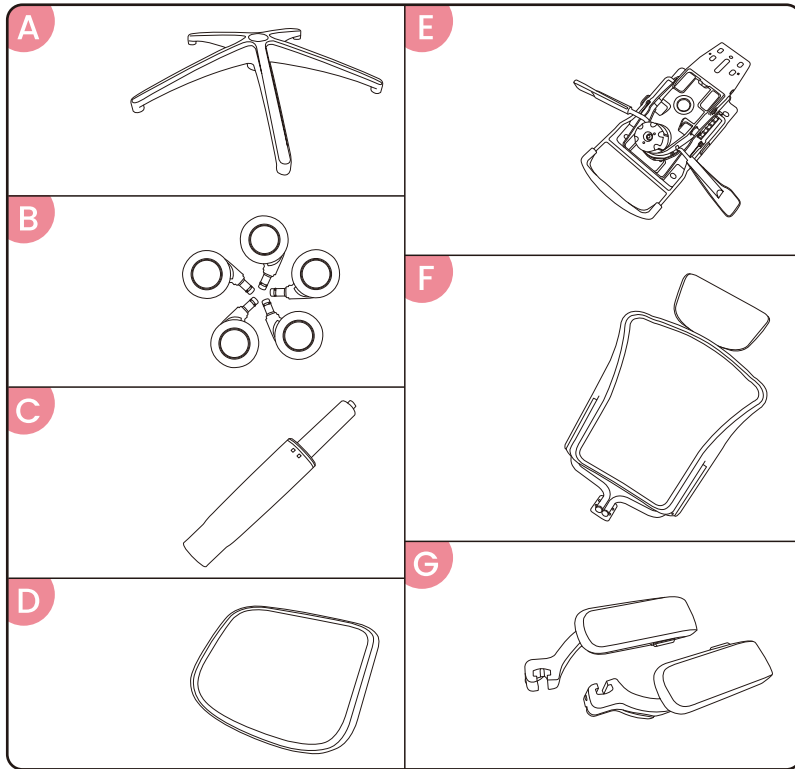


## ALPHAEON E5/E5-Hybrid Ergonomic Chair



# ATTENTION / AUFMERKSAMKEIT

## ENGLISH

### IN CASE OF RECEIVING A FAULTY PRODUCT

Before returning a product, please contact Tesoro Support Team or your local reseller.

Since many parts are simply removable and can be replaced by spare parts in an easy way, most problems can be solved quickly and easily via your local resellers.

#### Global (Outside German/Swiss/Austrian)

If any support needed, please enquire with your local reseller or send an email to [contact.support@tesorotec.com](mailto:contact.support@tesorotec.com)

#### In D/A/CH Region (German/Swiss/Austrian area)

If you want to get an overview of the available spare parts in advance, you can visit us at: [www.tesorotec-shop.de](http://www.tesorotec-shop.de)  
Here you also have the option of purchasing spare parts outside of the warranty.

You can contact our Support Team at the following e-mail address: [support.DE@tesorotec.com](mailto:support.DE@tesorotec.com)

## DEUTSCH

### IM FALL DES ERHALTS EINES FEHLERHAFTEN PRODUKTS

Bitte wenden Sie sich, bevor Sie ein Produkt zurücksenden, an unser Tesoro Support Team.

Da viele Einzelteile leicht abnehmbar sind und auf einfachem Wege durch Ersatzteile ausgetauscht werden können, lassen sich die meisten Probleme schnell und einfach über unser Support Team lösen. Die Zusendung derartiger Ersatzteile ist für Sie im Garantiefall selbstverständlich kostenfrei.

Um vorweg einen Überblick über die verfügbaren Ersatzteile zu bekommen, besuchen Sie uns gern unter: [www.tesorotec-shop.de](http://www.tesorotec-shop.de)  
Hier haben Sie zusätzlich die Möglichkeit, Ersatzteile auch außerhalb der Garantie käuflich zu erwerben.

Sie erreichen unser Support Team unter folgender E-Mail-Adresse: [support.DE@tesorotec.com](mailto:support.DE@tesorotec.com)

# FAQ – Frequently asked Questions

## ENGLISH

### My chair is squeaking, how can I fix it?

In case your chair is squeaking, there are 2 simple solutions to fix this problem.

1. Unscrew all the screws of the chair. This loosens up the connection between the steel of the screw and the steel of the chair components.
  - 1.1 Afterwards, re-tighten the screws so the screws have a tight fit to the other steel Rcomponents. This should be done every few months to prevent damage to the chair due to loosen screws.
2. If the chair is still squeaking after retightening the screws, you can use mineral oil-based chemicals (eg. Ballistol) to smear the mechanic under your seat. Please do not use silicon oil-based chemicals, as they can damage the material.

## DEUTSCH

### Mein Stuhl quietscht / knarzt, was kann ich tun?

Sollte Ihr Stuhl quietschen oder knarzen, gibt es 2 simple Lösungen für dieses Problem

1. Lösen Sie alle Schrauben an Ihrem Stuhl. Dies lockert die Verbindung zwischen dem Stahl der Schrauben und dem Stahl der Stuhlkomponenten.
  - 1.1 Ziehen Sie anschließend alle Schrauben erneut sorgsam fest, um die Verbindung wiederherzustellen. Dies in regelmäßigen Abständen von einigen Monaten wiederholt werden, um etwaige Schäden durch lockere Schrauben am Stuhl vorzubeugen.
2. Sollte der Stuhl nach dem Lockern und Festziehen der Schrauben weiterhin quietschen / knarzen, können sie Mineral Öl-basierte Chemikalien (z.B. Ballistol) verwenden, um die Mechanik unter der Sitzfläche zu schmieren. Bitte nutzen Sie hierfür keine Silikon-Öl basierten Chemikalien, da diese das Material beschädigen könnten.